

L **E** series

MONOCILINDRO DE MUJER
LBE10P6



MONOCILINDRO DE MUJER

LBE10P6

4 GRUPOS DE GUIAHILOS

Guiahilos de mando
electroneumático

GRUPO ALZABORDE

Con sistema neumático

4 GRUPOS DE FORMACIÓN DE LA MALLA

Grupos fijos con mando
neumático por cotas

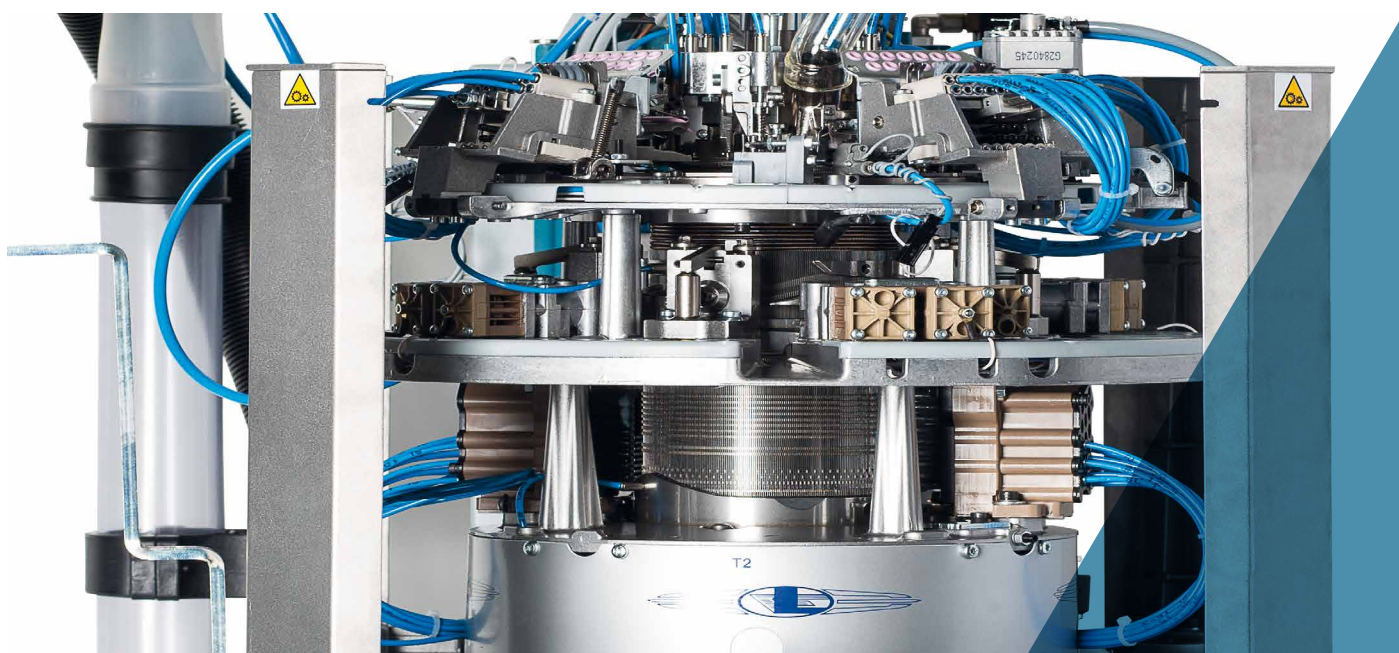
2 DISPOSITIVOS DE SELECCIÓN

Sistema de selección
electroneumática

NUEVA ELECTRÓNICA

pantalla táctil de 9" de alta
 resolución. Nueva interfaz
 fácil de usar, Conexiones
 Ethernet, WiFi y NFC,
 Bluetooth también está
 disponible para desarrollos
 futuros





Las imágenes que contiene este folleto tienen carácter sólo indicativo y no vinculante.

MONOCILINDRO DE MUJER LBE10P6

Máquina monocilindro electroneumática de 4 alimentaciones para tejer calcetines y pantys en malla lisa, redes 1x1 y 3x1 fijas en 2 alimentaciones y T-Band, vanisado lycra recubierta, vanisado en 4 alimentaciones, signos de talla, selecciones neumáticas en la 1ª y en la 3ª alimentación. Borde con ganchillo simple o doble. Dispositivo electrónico para mantener la talla bajo todas las temperaturas alcanzadas por la máquina.

- Máquina monocilindro de 4 alimentaciones
- Grupo boquete de 6 pinzas
- Cantidad total de guiahilos desde 19 a 24
- Tapa de las platinas con 1 motor
- Movimiento neumático de las 4 levas de formación de la malla
- Dos grupos de selección neumática en las alimentaciones 1 y 3 para las redes

DIMENSIONES MÁQUINA



Base 60 cm + fileta 130 cm
Profundidad 60 cm + fileta 130 cm
Altura 136 cm + fileta 250 cm

PESO MÁQUINA



Máquina aprox. 225 kg
Fileta aprox. 28 kg

CERTIFICACIÓN



Green
Label

MONOCILINDRO DE MUJER

LBE10P6

CARACTERÍSTICAS TÉCNICAS

MODELO	CILINDROS Ø	FINURA	ESPESOR DE LA AGUJA
LBE10P6 (lengüeta de la aguja mm. 6)	4"	32	0.34 mm

Los datos anteriores son sólo indicativos y no vinculantes.

EQUIPAMIENTO BÁSICO

- Fileta para 26 o 40 carreteles;
- Campana de expulsión de la media;
- Filtro para recoger trozos de hilo;
- Válvula parcializadora mandada por motor paso a paso;
- Antitorsión con tubo giratorio o fijo;
- 2 sensores para controlar el hilo.

SISTEMAS OPTATIVOS

- Dream o dream one para extender la media en la expulsión
- Ventilador de aspiración de 1,1 Kw
- Licencia de software Nautilus
- Dispositivo alimentador de hilo GRYF, cantidad máxima 12
- Dispositivo alimentador de hilo para medias de compresión o elastómero desnudo PLUS Dinema, cantidad máxima 4
- Sensores para controlar el hilo: hasta 24 como máximo
- Tapa de las platinas con 2 motores
- Movimiento motorizado de las 4 levas de formación de la malla

HILADOS UTILIZABLES

La máquina es apta para utilizar los siguientes tipos de hilado

- Nylon
- Elastómeros (desnudos, cobertura simple o doble)
- Filanca
- Stretch (para artículos "transparentes")

TIPOS DE MALLA OBTENIBLES

La máquina «estándar» puede efectuar los siguientes tipos de malla

- Malla lisa
- Redes fijas 1:1, 3:1, 5:1, 7:1, 1:3
- 1:1 para bandas reforzadas
- Banda reforzada
- Supp-hose en 2 o 4 alimentaciones
- Vanisado en malla lisa sobre 2 o 4 alimentaciones

MONOCILINDRO DE MUJER

LBE10P6

PRESTACIONES

	CILINDROS Ø 4"
FINURA	32
TIPO DE ELABORACIÓN	900 rpm con selectores trabajando y con triángulos de malla a 38/40°
	1000 rpm en malla lisa, sin selectores trabajando y con triángulos de malla a 40°
	1200 rpm en malla lisa, sin selectores trabajando y con triángulos de malla a 38°
VELOCIDAD MÁXIMA	1200 RPM

Los datos anteriores son sólo indicativos y no vinculantes.

ADVERTENCIA:

Todos los valores de velocidad indicados podrían requerir modificaciones según la inclinación de los triángulos de malla, las distintas partes mecánicas usadas y los hilados utilizados para ejecutar el producto. NOTA: Lonati S.p.A se reserva la posibilidad de cambiar los datos técnicos aquí contenidos en cuanto no son obligatorios sino variables.

PRESTACIONES ADMITIDAS

TABLA PARA ASOCIAR LA VELOCIDAD MÁXIMA ADMITIDA EN LAS ZONAS DE MALLA LISA RESPECTO A LA INCLINACIÓN DE LAS LEVAS DE FORMACIÓN DE LA MALLA	
Ángulo de Inclinación de las Levas de Formación de la Malla	Velocidad máx. admitida en las zonas de Malla Lisa
38°	1200
40°	1000

CILINDROS DISPONIBLES	
GG75-0,34	320 - 336 - 340 - 342 - 352 - 360 - 368 - 380 - 382 - 384 - 400 - 402 - 432 - 434

Los datos anteriores son sólo indicativos y no vinculantes.

ADVERTENCIA:

Todos los valores indicados para las velocidades máximas mecánicas admitidas podrían requerir ser reducidas (según pruebas funcionales específicas realizadas en la máquina) en los casos en que en dicha máquina se utilizaran hilados especiales y/o se realizaran especiales tipos de tejido.

MONOCILINDRO DE MUJER

LBE10P6

RUIDO

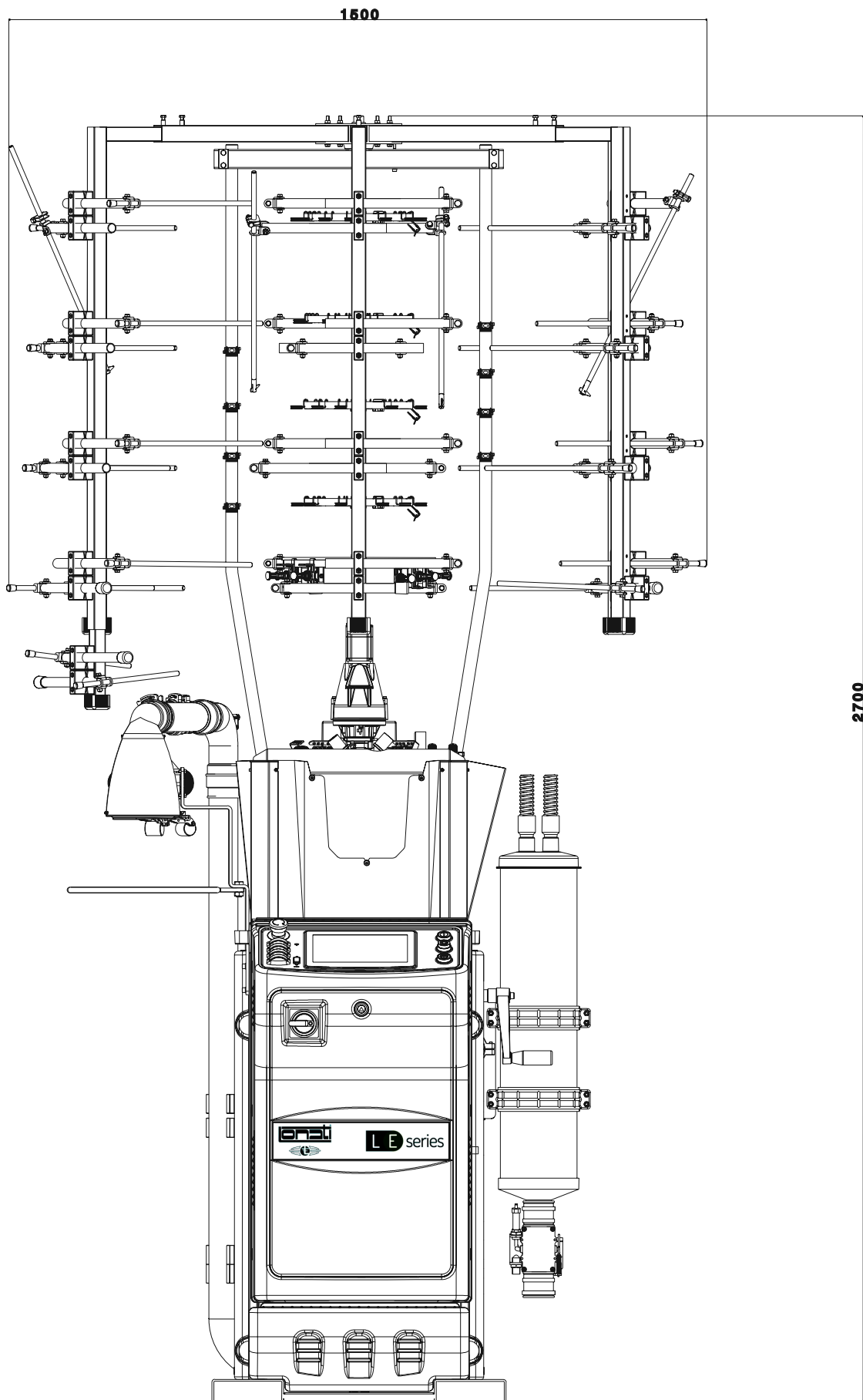
Nivel medio de ruido emitido por la máquina incluso el de la aspiración $LeqA=74\text{dBA}$

LUBRICANTES

Consumo medio para 500/600 docenas: 1000g- Lonati recomienda Fuchs Renolin Trax 14C - Kluber Tex Sintheso M32 - Esso Eil 0287

GRASA

Lonati recomienda para guarniciones, rodamientos, etc. Damping grease Nyogel 774F

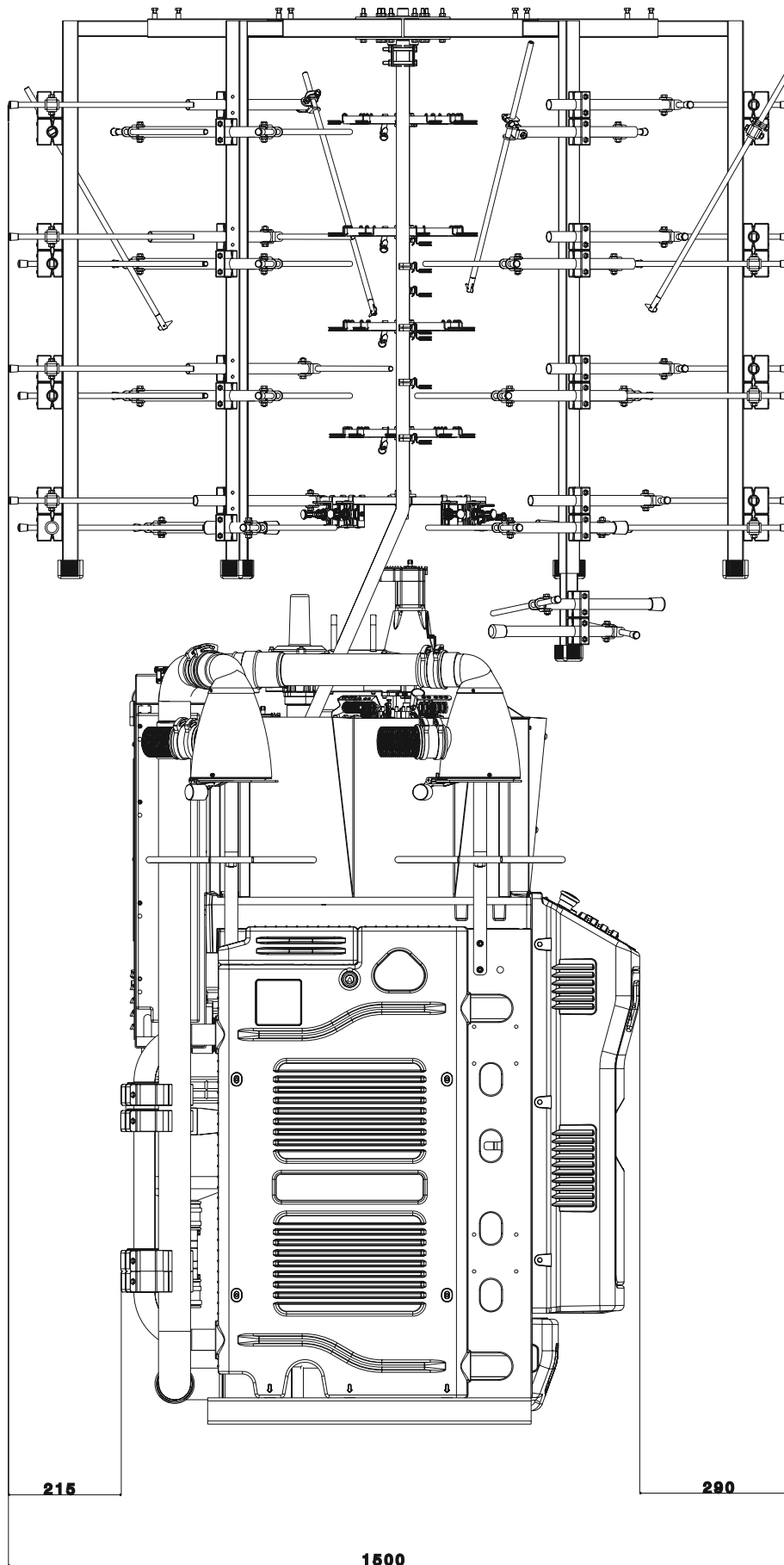


VISTA FRONTAL

Espacio ocupado por la máquina con fileta de 40 bobinas

ADVERTENCIA:

Las imágenes también pueden ilustrar accesorios y equipos a pedido que no forman parte de los de serie.



VISTA LATERAL

Espacio ocupado por la máquina con fileta de 40 bobinas

ADVERTENCIA:

Las imágenes también pueden ilustrar accesorios y equipos a pedido que no forman parte de los de serie.





LONATI SPA

Via Francesco Lonati, 3 | 25124 Brescia (Italy)

Tel. +39 03023901 | Fax +39 030 2310024

C.F.: 01469680175 | P.iva: 02096730961

info@lonati.com - www.lonati.com